

“

Non sopprimere un'idea,

**Trasformiamola**”



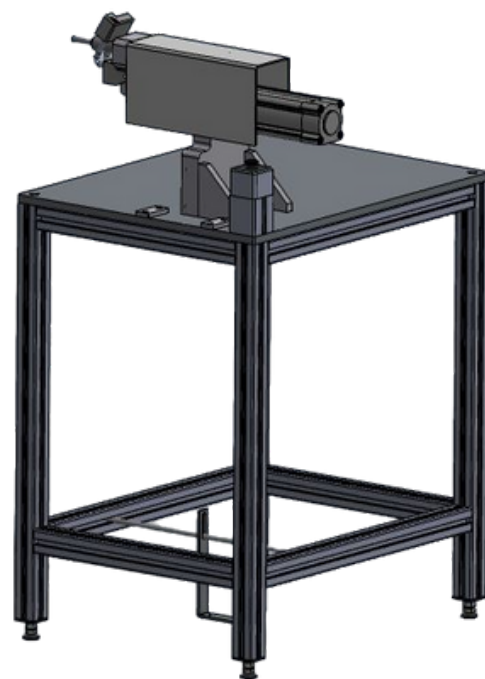
**CONTATTI**  
+39 0423 529468  
info@asolmec.com  
Via dell'artigianato 2/B  
31011 Asolo (TV) Italy

TIRALACCI E TIRATAALLONI



# TIRALACCI E TIRATALLONI

Il tiratalloni utilizza un sistema di tiraggio con pistone pneumatico per tirare l'asola presente sul tallone della calzatura. In questo modo c'è una costanza qualitativa nella produzione andando a uniformare la forma delle tomaie.



Il tiralacci utilizza un sistema di tiraggio con pistone pneumatico per tirare i lacci del prodotto ad una coppia costante, garantendo uniformità nella produzione e riducendo molto lo sforzo fisico dell'operatore.

## **CONTATTI**

**+39 0423 529468**

**info@asolmec.com**

**Via dell'artigianato 2/B  
31011 Asolo (TV) Italy**